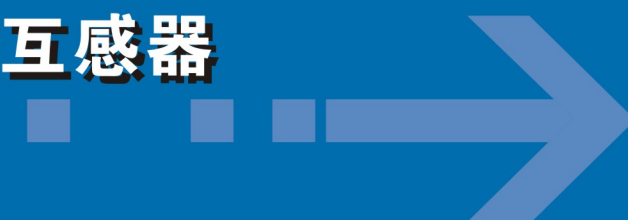




至诚·至信·更高·更新



JES-CTB系列电流互感器 二次过电压保护器



Anhui Juson Electric Co.,Ltd.
Juson



地址：合肥高新技术开发区
邮编：230088
销售热线：0551-5395848 5395910
售后服务：0551-5395878
传真：0551-5395838
http://www.jsdq.com
E-mail: jusongdl@sohu.com

安徽巨森电器有限公司
Anhui Juson Electric Co.,Ltd.



公司简介

Corporation's Intro

安徽巨森电器有限公司是专业从事电力保护设备的研发、生产、销售的高新技术企业。公司位于国家级合肥高新开发区内，环境优雅、交通便利。公司拥有一支由专家教授以及中青年科技工作者组成的研发队伍。同时与中国科学技术大学进行紧密的技术合作，技术力量处于国内同行前列。

公司开发生产的JPB组合式过电压保护器、JWSX系列微机消弧消谐选线综合装置、JXQ消谐器、JES-CTB系列电流互感器二次过电压保护器、JES-KXKI型开关柜智能显控装置、JSE-WGY过电压抑制综合装置、JSE-ZFR中性点非线性接地电阻、JSE-DB大容量限快速开关装置等十多个产品，均已通过省级鉴定，经广大用户使用运行，具有很高的可靠性和先进性。以优良的服务和较高的性价比，产品受到广大用户和设计部门的一致好评。用户遍及全国，产品部分出口。

公司愿以最佳的产品质量、最优的价格、最完善的服务，竭诚为广大用户提供高科技产品，愿与所有同行携手合作，为我国的电力事业做出贡献。

JES-CTB系列电流互感器二次过电压保护器

产品概述

电流互感器（CT）在电力系统中，广泛应用于一次测量与控制。正常工作时，电流互感器二次侧处于近似短路状态，输出电压很低。在运行中如果二次绕组开路或一次绕组流过异常电流（如雷电流、谐振过电流、电容充电电流、电感启动电流等），都将会在二次侧产生数千伏甚至上万伏的过电压。

二次侧过电压不仅给二次系统绝缘造成危害，还会使互感器过激而烧损，甚至危及工作人员的生命安全。使用JES-CTB系列电流互感器二次过电压保护器就能够有效的防止因电流互感器二次开路而引发的事故的发生。

原理简介及主要用途

正常时，电流互感器二次侧工作在近于短路的状态下。根据磁动势平衡原理，如果二次侧开路使励磁磁势剧增，或一次侧电流剧变；则一方面导致电流互感器铁心过热而烧毁，另一方面由于二次绕组匝数很多，感应出的高电压将危及人身和设备安全。

JES-CTB系列电流互感器二次过电压保护器主要用于各种电流互感器二次侧的异常过电压保护。保护器接于二次绕组两端，正常运行时漏电极小，呈高阻状态。当发生异常过电压时，保护器迅速动作，将电流互感器二次侧绕组短路，同时发光二极管显示故障部位，蜂鸣报警并提供报警开关量的输出。当故障排除后，按下“复位”按钮，保护器又可重新投入正常运行。

JES-CTB系列过电压保护器可应用于CT二次侧的差动绕组、过流绕组、测量绕组、母线保护绕组、备用绕组等的保护。

本保护器特点

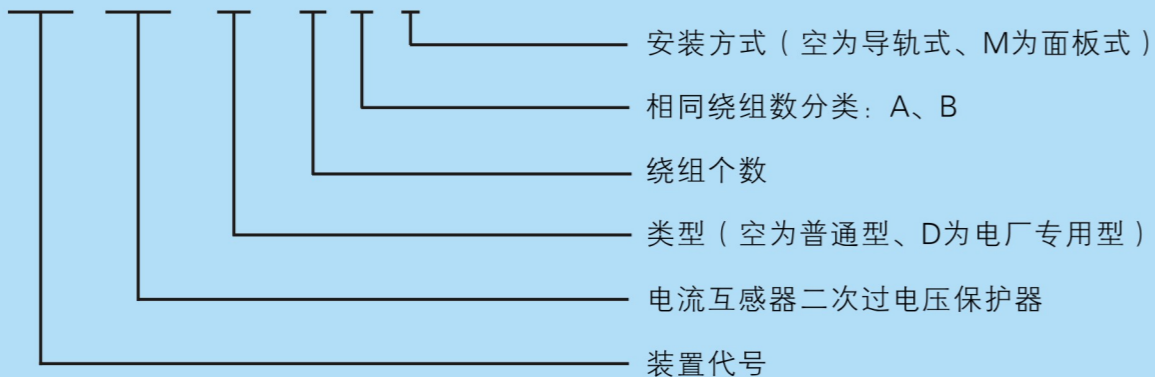
本公司开发的JES-CTB系列电流互感器二次过电压保护器，运用了计算机技术、模/数转换技术和光电隔离技术，以微处理器为核心实现了数据采集、数字滤波、特定分析算法和处理；其保护元件可10万次以上可靠动作，工作寿命长，过流温升小，性能和可靠性远高于普通电流互感器二次保护器。

主要技术指标

- ① 正常漏电流 I_{L20V} : $< 50 \mu A$
- ② 保护启动电压 U_C : $150V \pm 10\%$
- ③ 保护响应时间 T_S : 小于2个周波
- ④ 报警继电器触点容量: AC 250V/5A
- ⑤ 保护继电器触点容量: AC 277V/10A
- ⑥ 辅助电源: AC/DC 85 ~ 250V
- ⑧ 工作环境: 温度 $-20^\circ C \sim +50^\circ C$ 湿度 $\leq 95\% RH$

型号说明

JES-CTB-□-□□□

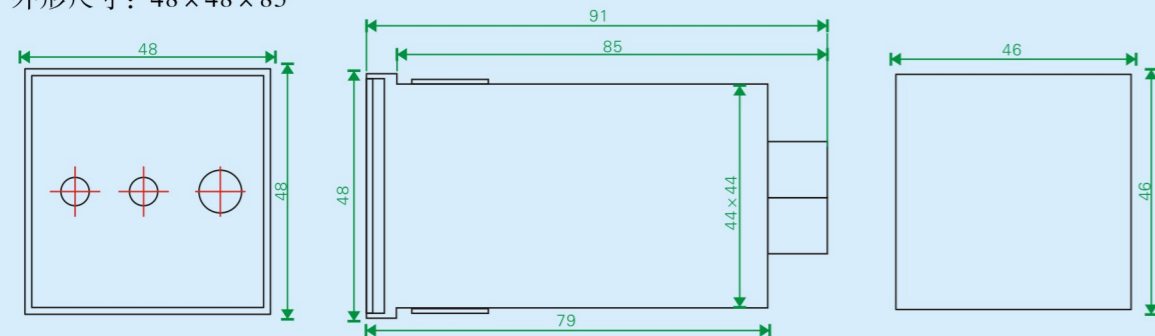


外形及安装尺寸

JES-CTB-1M、JES-CTB-3AM、JES-CTB-D-1M、JES-CTB-D-3AM:

外形尺寸: $48 \times 48 \times 85$

开口尺寸: 46×46

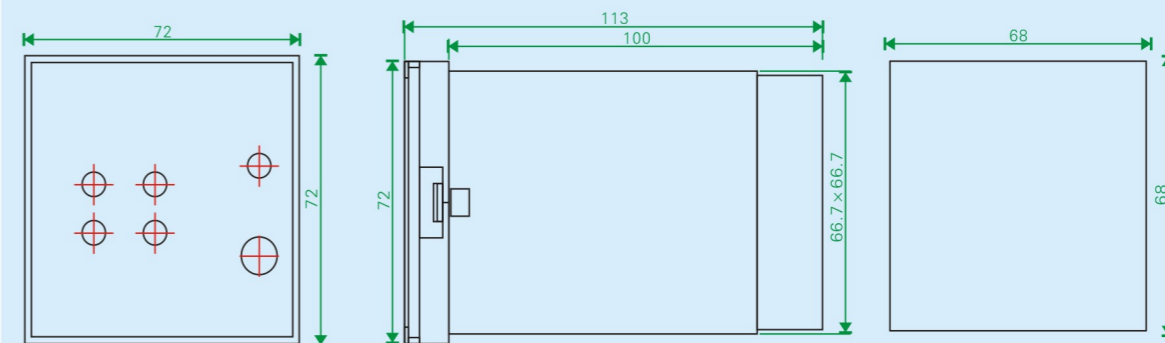


JES-CTB-3BM、JES-CTB-4AM、JES-CTB-4BM、JES-CTB-6M、

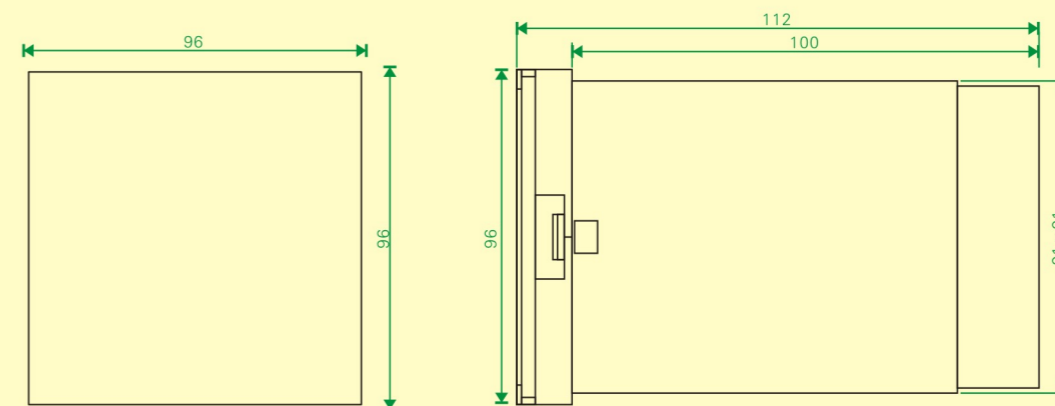
JES-CTB-D-3BM、JES-CTB-D-4AM、JES-CTB-D-4BM、JES-CTB-D-6M:

外形尺寸: $72 \times 72 \times 100$

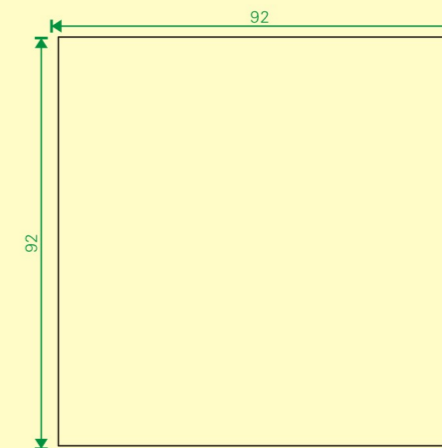
开口尺寸: 68×68

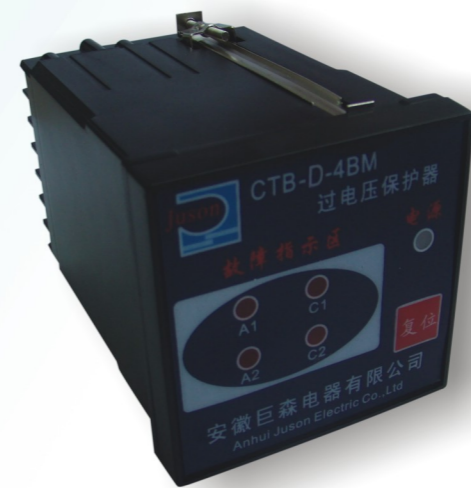
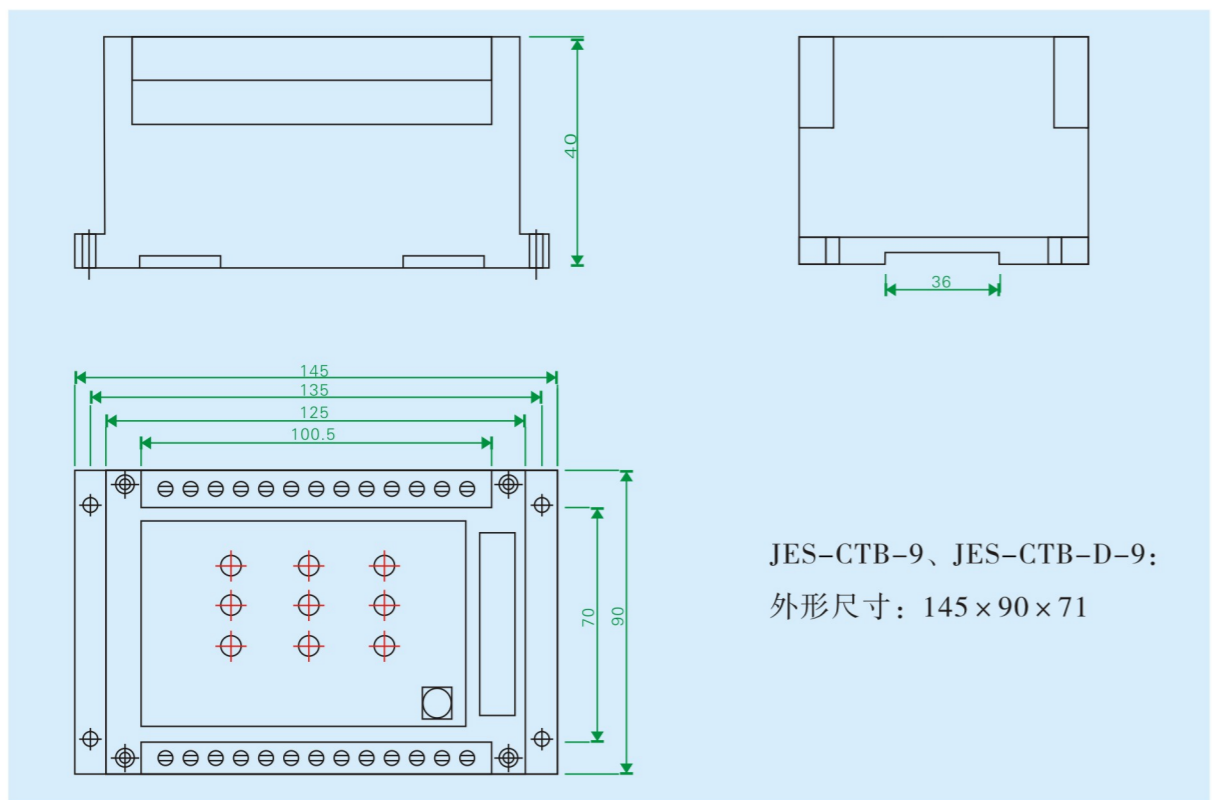
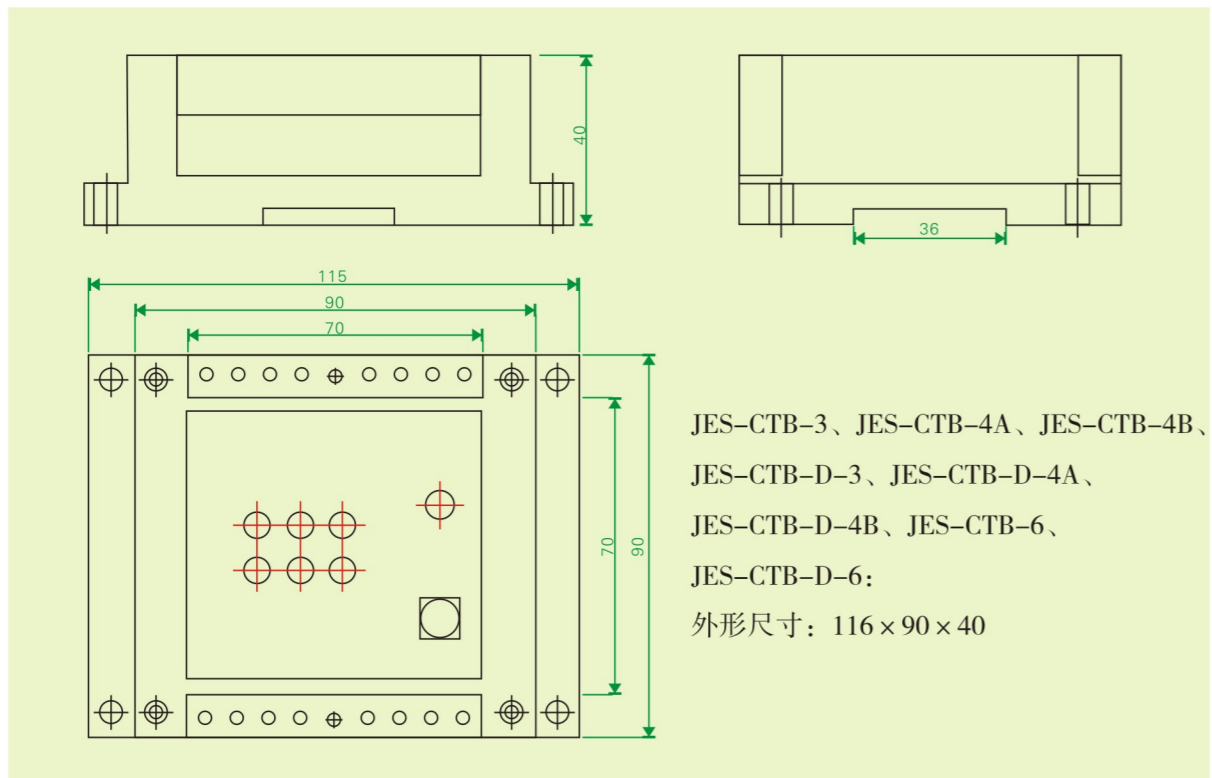


JES-CTB-9M、JES-CTB-D-9M: 外形尺寸: $96 \times 96 \times 100$



开口尺寸: 92×92





地 址: 合肥市高新技术开发区海棠路289号
 邮 编: 230088
 销 售: 0551-5395848
 客 服: 0551-5395878
 传 真: 0551-5395838
 网 址: <http://www.jsdq.com>